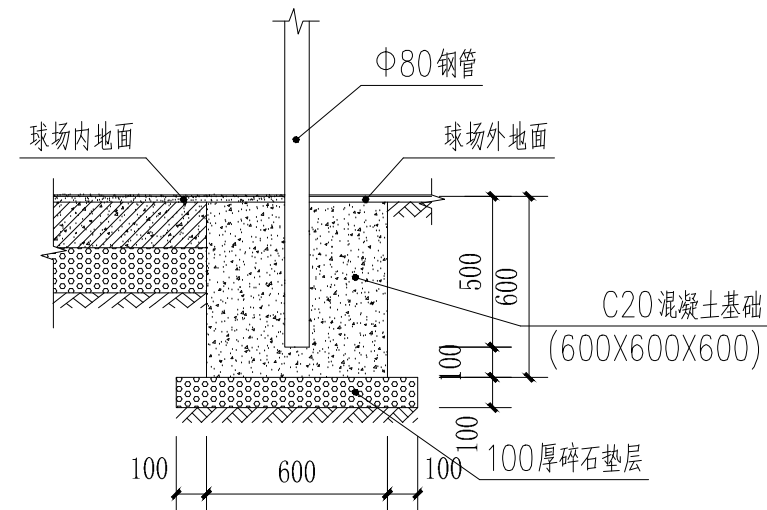
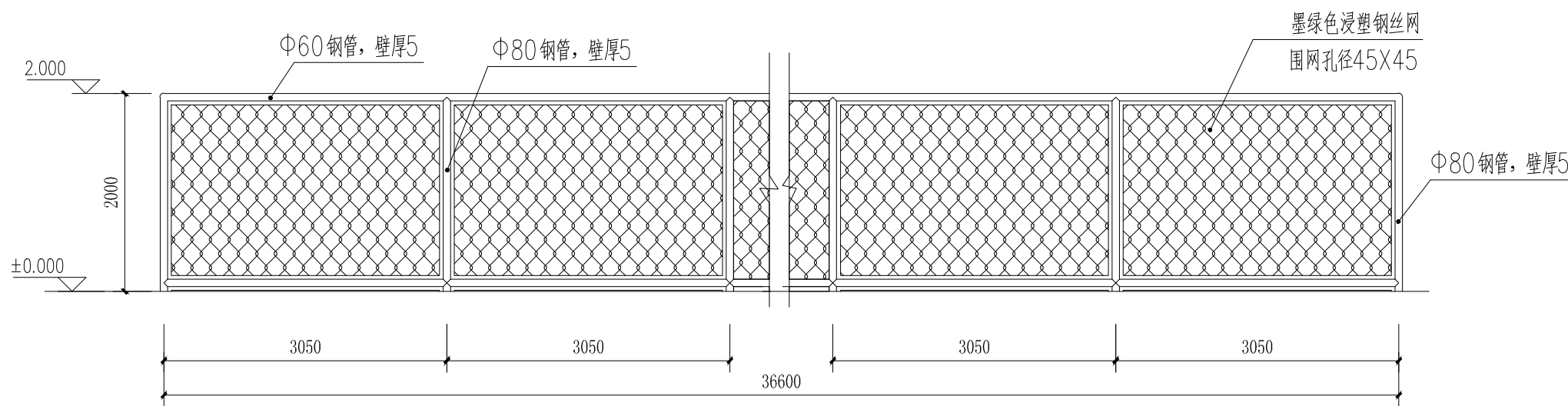


围网门大样图 1:25



围网竖管基础图 1:25



网球场围网东、西立面图 1:50

说明

- 1、围网竖管为 $\phi 80$ 镀锌钢管，横管为 $\phi 60$ 镀锌钢管，镀锌钢管面刷墨绿色漆。
- 2、钢丝网结构：内层镀锌钢丝，外层塑料包裹，弯曲处不破且无裂痕。
- 3、钢丝网孔规格：单块围网宽度及网孔规格与厂家规格不同时，以厂家实际尺寸为准。
- 4、钢丝网工程量为90米（其中包含大门2个），具体位置现场确定。

建设单位： 茂名职业技术学院	图名： 网球场围网立面图 大样图
工程名称： 文明北运动场围网工程	图号： JS-09
	设计阶段： 建筑施工图
	日期： 2014.02
	比例： 1:100